

Merkmale

- Systemboard für HIMA, HIMax
- Für 32-kanalige Karte X-AI 32 01 oder X-AI 32 02 (AI)
- Für 32 Module
- Empfohlene Module: HiC2025 (AI), HiC2081 (TI)
- 24 V DC-Versorgung
- Explosionsgefährdeter Bereich: Federklemmen, blau
- Sicherer Bereich: HIMA-Systemstecker, 96-polig

Funktion

Die Funktion des Termination Boards und die Belegung des Systemsteckers sind genau auf die Anforderungen des HIMA-Systems angepasst.

Das Signal wird über den Systemstecker an das Prozessleitsystem ausgegeben

Dem System stehen Informationen über eine fehlende Versorgungsspannung der Trennbarrieren als potenzialfreier Kontakt zur Verfügung. Über diesen Relaiskontakt werden auch feldseitige Verdrahtungsfehler gemeldet, soweit diese Funktion von den Trennbarrieren unterstützt wird.

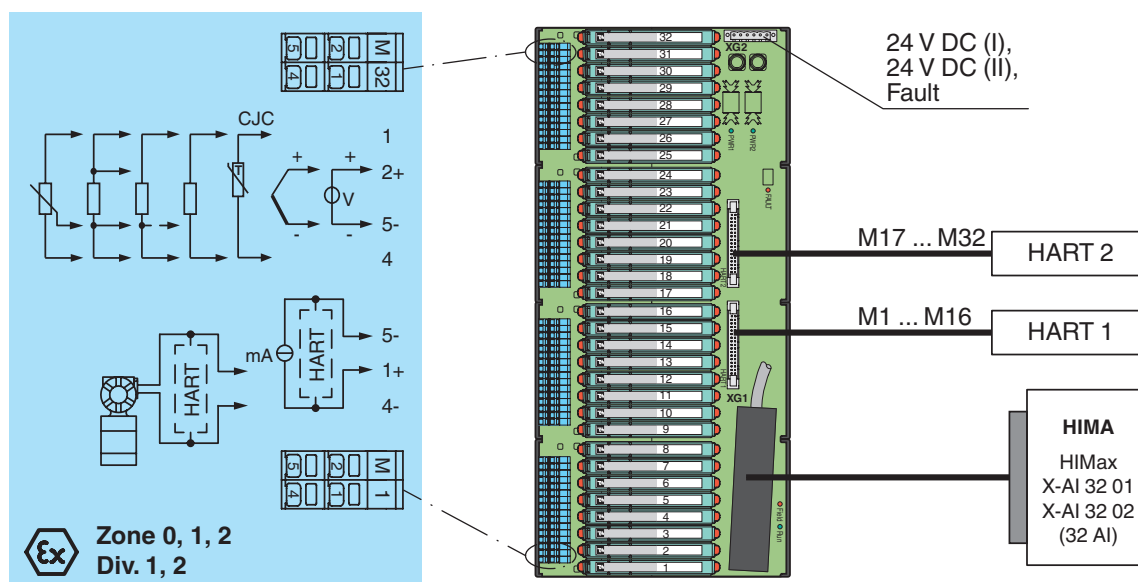
Das Termination Board besitzt ein robustes glasfaserverstärktes Kunststoffgehäuse.

Das Termination Board wird im Schaltschrank auf einer 35 mm-Hutschiene nach EN 60175 montiert.

Aufbau



Anschluss



Veröffentlichungsdatum 2015-05-05 15:18 Ausgabedatum 2015-05-05 269894_ger.xml

Beachten Sie „Allgemeine Hinweise zu Pepperl+Fuchs-Produktinformationen“.

Pepperl+Fuchs-Gruppe
www.pepperl-fuchs.com

USA: +1 330 486 0002
pa-info@us.pepperl-fuchs.com

Deutschland: +49 621 776 2222
pa-info@de.pepperl-fuchs.com

Singapur: +65 6779 9091
pa-info@sg.pepperl-fuchs.com

PEPPERL+FUCHS
PROTECTING YOUR PROCESS

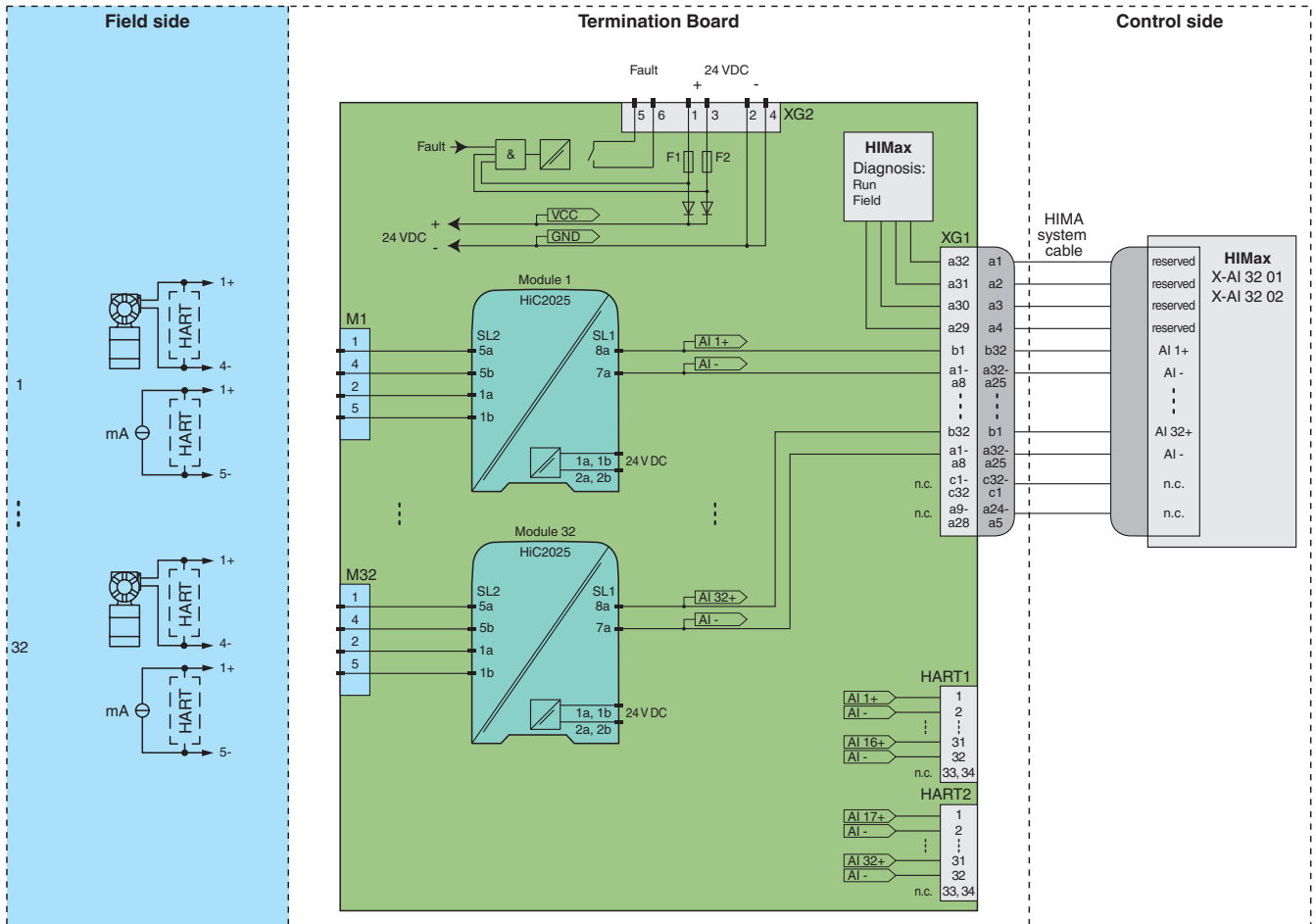
Versorgung	
Anschluss	XG2: Klemmen 1, 3 (+); 2, 4 (-)
Bemessungsspannung U_n	24 V DC , unter Berücksichtigung der Bemessungsspannung der verwendeten Trennbarrieren
Spannungsfall	0,9 V , Spannungsfall über die Entkopplungsdioden auf dem Termination Board muss berücksichtigt werden
Welligkeit	≤ 10 %
Absicherung	4 A , jeweils für 32 Module
Verlustleistung	≤ 500 mW , ohne Module
Verpolschutz	ja
Redundanz	
Versorgung	Redundanz möglich. Die Versorgung für die Module ist entkoppelt, überwacht und abgesichert.
Fehlermeldeausgang	
Anschluss	XG2: Klemmen 5, 6
Ausgangsart	potenzialfreier Kontakt
Kontaktbelastung	30 V DC, 1 A
Anzeigen/Einstellungen	
Anzeigeelemente	LED PWR1 (Versorgung Termination Board), grüne LED LED PWR2 (Versorgung Termination Board), grüne LED LED FAULT (Fehlermeldung), rote LED - LED leuchtet: Ausfall der Versorgung - LED blinkt: Modulausfall LED Run, grüne LED - Das HiMax-E/A-Modul wird mit Spannung versorgt und ist mit dem Termination Board (FTA) über Systemkabel verbunden. LED Field, rote LED - Das HiMax-E/A-Modul stellt Fehler in der Verbindung zwischen HiMax-E/A-Modul und Termination Board (FTA) fest.
Richtlinienkonformität	
Elektromagnetische Verträglichkeit	
Richtlinie 2004/108/EG	EN 61326-1:2013
Konformität	
Elektromagnetische Verträglichkeit	NE 21:2012 Weitere Informationen finden Sie in der Systembeschreibung.
Schutzart	IEC 60529:2001
Umgebungsbedingungen	
Umgebungstemperatur	-20 ... 60 °C (-4 ... 140 °F)
Lagertemperatur	-40 ... 85 °C (-40 ... 185 °F)
Mechanische Daten	
Schutzart	IP20
Anschluss	Anschluss explosionsgefährdeter Bereich (Feldseite): Federklemmen, blau Anschluss sicherer Bereich (Steuerungsseite): HIMA-Systemstecker, 96-polig Anschluss Versorgung: steckbare Federklemmen, schwarz
Aderquerschnitt	0,25 ... 1,5 mm ² (24 ... 16 AWG)
Material	Gehäuse: Polycarbonat, 10 % glasfaserverstärkt
Masse	ca. 1300 g
Abmessungen	432 x 200 x 163 mm , Höhe inklusive Modulbestückung
Befestigung	auf 35 mm-Hutschiene nach EN 60715:2001
Daten für den Einsatz in Verbindung mit Ex-Bereichen	
EG-Baumusterprüfbescheinigung	CESI 06 ATEX 022 , weitere Bescheinigungen siehe www.pepperl-fuchs.com
Gruppe, Kategorie, Zündschutzart	⊕ II (1)G [Ex ia Ga] IIC ⊕ II (1)D [Ex ia Da] IIIC ⊕ I (M1) [Ex ia Ma] I
Sicherer Bereich	
Sicherheitst. Maximalspannung	250 V (Achtung! U_m ist keine Bemessungsspannung.)
Galvanische Trennung	
Feldstromkreis/Steuerstromkreis	sichere galvanische Trennung nach IEC/EN 60079-11, Scheitelwert der Spannung 375 V
Richtlinienkonformität	
Richtlinie 94/9/EG	EN 60079-0:2012+A11:2013 , EN 60079-11:2012 , EN 60079-26:2007 , EN 50303:2000
Internationale Zulassungen	
UL-Zulassung	
Control Drawing	116-0327
IECEX-Zulassung	IECEX CES 06.0003
Zugelassen für	[Ex ia Ga] IIC [Ex ia Da] IIIC [Ex ia Ma] I
Allgemeine Informationen	

Veröffentlichungsdatum 2015-05-05 15:18 Ausgabedatum 2015-05-05 269894_ger.xml

Ergänzende Informationen	Beachten Sie, soweit zutreffend, die EG-Baumusterprüfbescheinigungen, Konformitätsaussagen, Konformitätserklärungen, Konformitätsbescheinigungen und Betriebsanleitungen. Diese Informationen finden Sie unter www.pepperl-fuchs.com .
Zubehör	
Bezeichnung	optionales Zubehör: - HART Communication Board HiATB01-HART-2X16 - HART-Multiplexer-Master HiDMux2700 - HART-Verbindungskabel HiACA-UNI-FLK34-*M* - Beschriftungsträger HiALC-Hi*TB-SET-1**

Anwendung

Typischer Stromkreis



Schaltereinstellung am Modul

Typ	DIP-Schalter	Position
HiC2025 (AI)	S1	OFF
Ausgang Stromquelle 4 mA ... 20 mA	S2	OFF
	S3	ON
	S4	OFF

Veröffentlichungsdatum 2015-05-05 15:18 Ausgabedatum 2015-05-05 269894_ger.xml

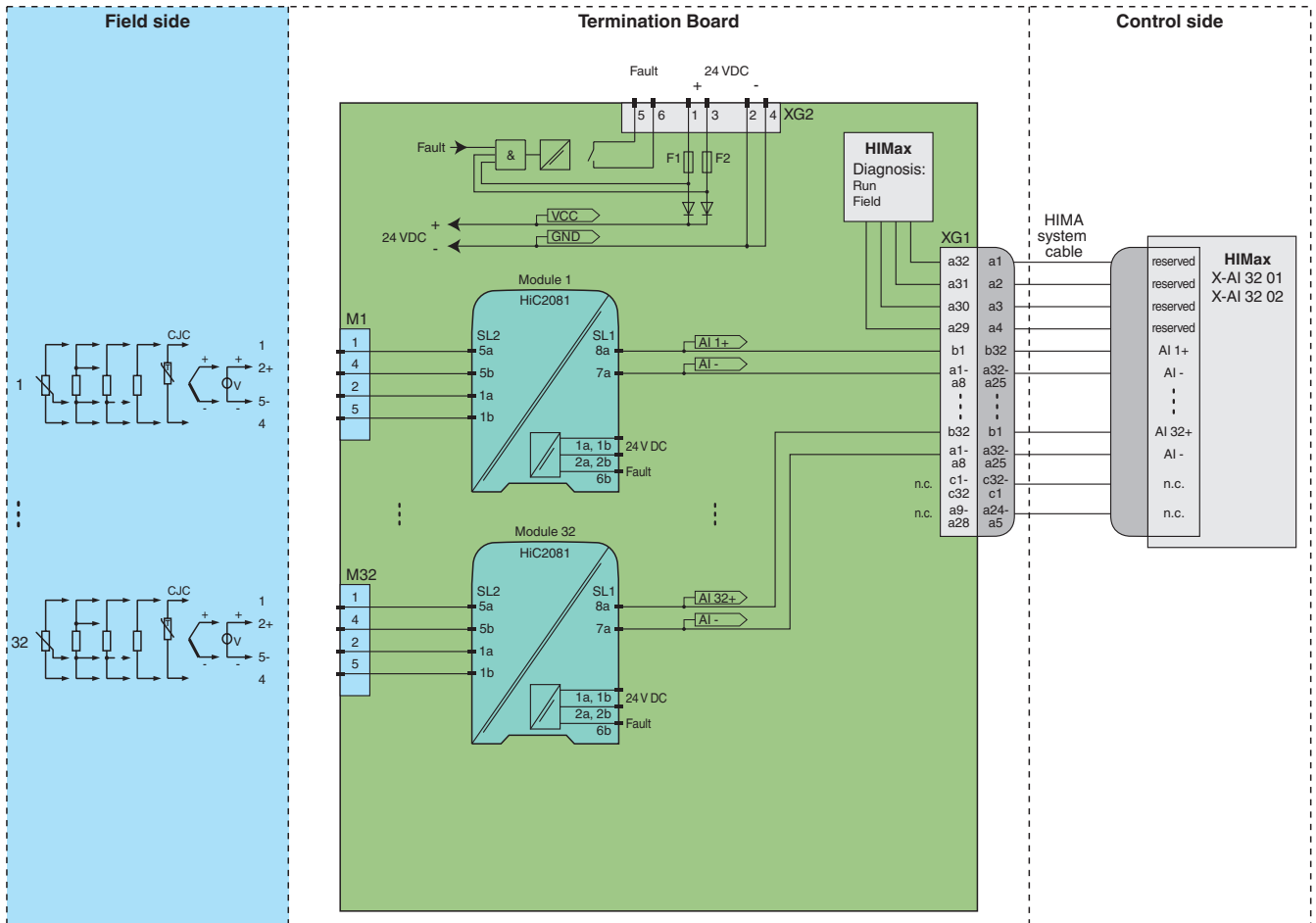
Beachten Sie „Allgemeine Hinweise zu Pepperl+Fuchs-Produktinformationen“.

Pepperl+Fuchs-Gruppe
www.pepperl-fuchs.com

USA: +1 330 486 0002
pa-info@us.pepperl-fuchs.com

Deutschland: +49 621 776 2222
pa-info@de.pepperl-fuchs.com

Singapur: +65 6779 9091
pa-info@sg.pepperl-fuchs.com



Schaltereinstellung am Modul

Typ	DIP-Schalter	Position
HiC2081 (TI) Ausgang Quelle	S	I



Beachten Sie die Pinbelegung. Diese Informationen finden Sie in der entsprechenden Pinbelegungstabelle auf www.pepperl-fuchs.com.

Veröffentlichungsdatum 2015-05-05 15:18 Ausgabedatum 2015-05-05 269894_ges.xml

Beachten Sie „Allgemeine Hinweise zu Pepperl+Fuchs-Produktinformationen“.

Pepperl+Fuchs-Gruppe
www.pepperl-fuchs.com

USA: +1 330 486 0002
pa-info@us.pepperl-fuchs.com

Deutschland: +49 621 776 2222
pa-info@de.pepperl-fuchs.com

Singapur: +65 6779 9091
pa-info@sg.pepperl-fuchs.com