

## Merkmale

- Systemboard für HIMA, HIMax
- Für 32-kanalige Karte X-AI 3201 (AI)
- Für 16 Module
- Empfohlenes Modul: HiD2036 (AO)
- Für Gas- und Feuermelder
- Explosionsgefährdeter Bereich: Federklemmen, blau
- Sicherer Bereich: HIMA-Systemstecker, 96-polig

## Funktion

Die Funktion des Termination Boards und die Belegung des Systemsteckers sind genau auf die Anforderungen des HIMA-Systems angepasst.

Das Signal wird über den Systemstecker an das Prozessleitsystem ausgegeben.

Dem System stehen Informationen über eine fehlende Versorgungsspannung der Trennbarrieren als potenzialfreier Kontakt zur Verfügung. Über diesen Relaiskontakt werden auch feldseitige Verdrahtungsfehler gemeldet, soweit diese Funktion von den Trennbarrieren unterstützt wird.

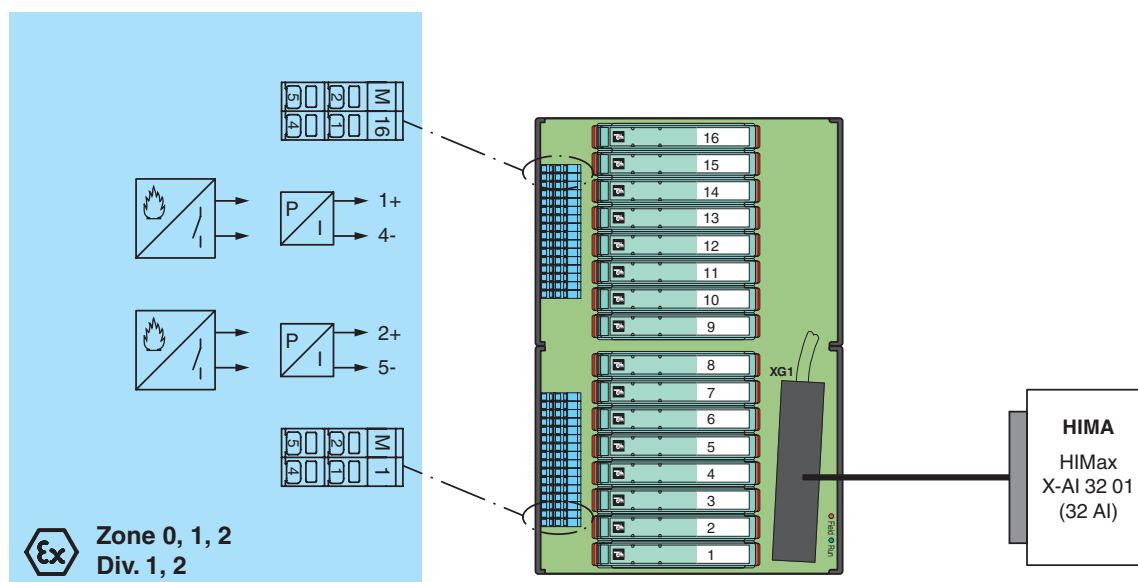
Das Termination Board besitzt ein robustes glasfaserverstärktes Kunststoffgehäuse.

Das Termination Board wird im Schaltschrank auf einer 35 mm-Hutschiene nach EN 60175 montiert.

## Aufbau



## Anschluss



Veröffentlichungsdatum 2015-05-05 15:19 Ausgabedatum 2015-05-05 270830\_ger.xml

Beachten Sie „Allgemeine Hinweise zu Pepperl+Fuchs-Produktinformationen“.

Pepperl+Fuchs-Gruppe  
www.pepperl-fuchs.com

USA: +1 330 486 0002  
pa-info@us.pepperl-fuchs.com

Deutschland: +49 621 776 2222  
pa-info@de.pepperl-fuchs.com

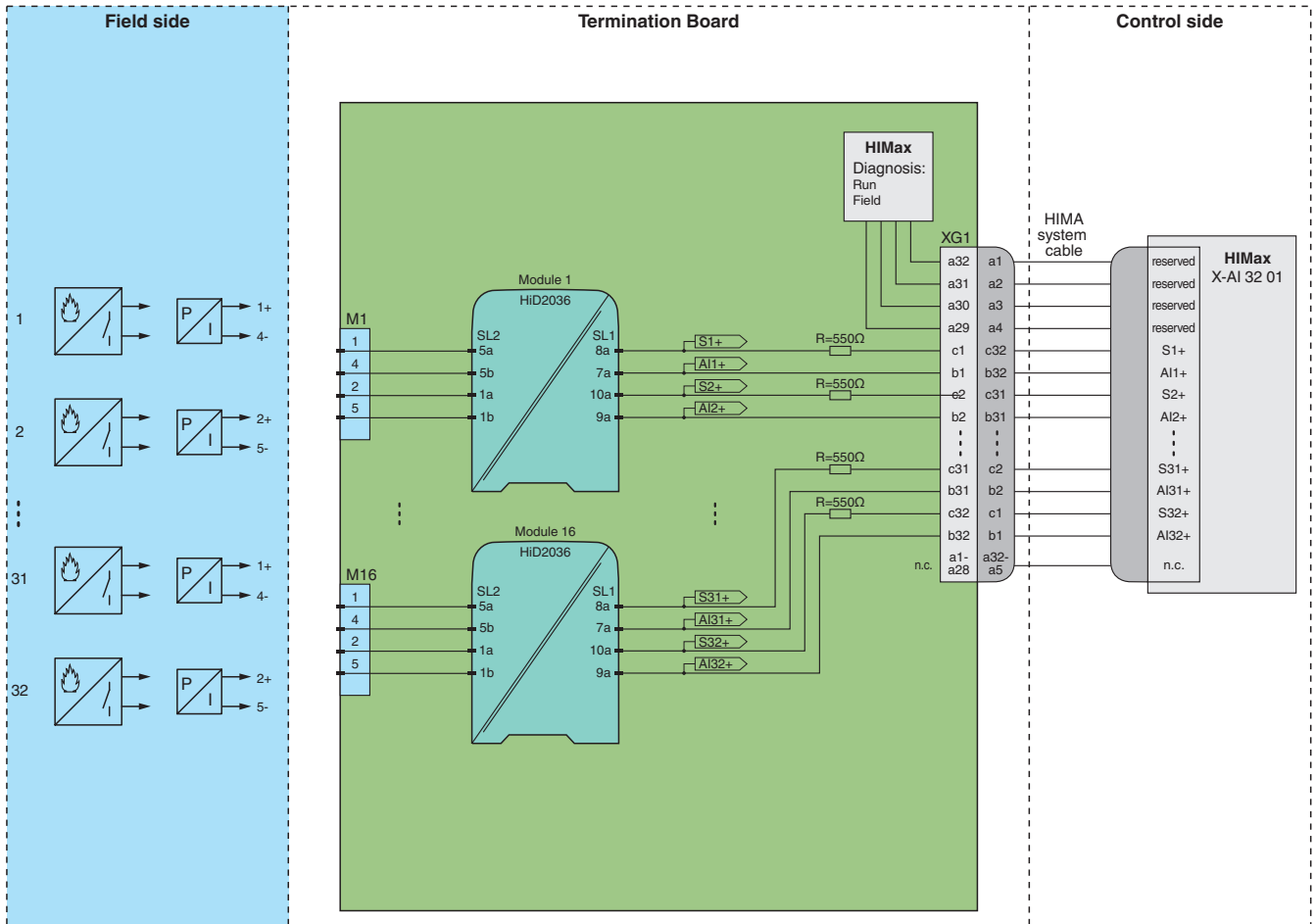
Singapur: +65 6779 9091  
pa-info@sg.pepperl-fuchs.com

**PEPPERL+FUCHS**  
PROTECTING YOUR PROCESS

<b>Anzeigen/Einstellungen</b>	
Anzeigeelemente	LED Run, grüne LED - Das HiMax-E/A-Modul wird mit Spannung versorgt und ist mit dem Termination Board (FTA) über Systemkabel verbunden. LED Field, rote LED - Das HiMax-E/A-Modul stellt Fehler in der Verbindung zwischen HiMax-E/A-Modul und Termination Board (FTA) fest.
<b>Richtlinienkonformität</b>	
Elektromagnetische Verträglichkeit	
Richtlinie 2004/108/EG	EN 61326-1:2013
<b>Konformität</b>	
Elektromagnetische Verträglichkeit	NE 21:2012 Weitere Informationen finden Sie in der Systembeschreibung.
Schutzart	IEC 60529:2001
<b>Umgebungsbedingungen</b>	
Umgebungstemperatur	-20 ... 60 °C (-4 ... 140 °F)
Lagertemperatur	-40 ... 85 °C (-40 ... 185 °F)
<b>Mechanische Daten</b>	
Schutzart	IP20
Anschluss	Anschluss explosionsgefährdeter Bereich (Feldseite): Federklemmen, blau Anschluss sicherer Bereich (Steuerungsseite): HIMA-Systemstecker, 96-polig
Aderquerschnitt	0,25 ... 1,5 mm <sup>2</sup> (24 ... 16 AWG)
Material	Gehäuse: Polycarbonat, 10 % glasfaserverstärkt
Masse	ca. 750 g
Abmessungen	300 x 200 x 163 mm , Höhe inklusive Modulbestückung
Befestigung	auf 35 mm-Hutschiene nach EN 60715:2001
<b>Daten für den Einsatz in Verbindung mit Ex-Bereichen</b>	
EG-Baumusterprüfbescheinigung	CESI 11 ATEX 062 , weitere Bescheinigungen siehe <a href="http://www.pepperl-fuchs.com">www.pepperl-fuchs.com</a>
Gruppe, Kategorie, Zündschutzart	⊕ II (1)G [Ex ia Ga] IIC ⊕ II (1)D [Ex ia Da] IIIC ⊕ I (M1) [Ex ia Ma] I
<b>Sicherer Bereich</b>	
Sicherheitst. Maximalspannung	250 V (Achtung! U <sub>m</sub> ist keine Bemessungsspannung.)
<b>Galvanische Trennung</b>	
Feldstromkreis/Steuerstromkreis	sichere galvanische Trennung nach IEC/EN 60079-11, Scheitelwert der Spannung 375 V
<b>Richtlinienkonformität</b>	
Richtlinie 94/9/EG	EN 60079-0:2012+A11:2013 , EN 60079-11:2012 , EN 60079-26:2007 , EN 50303:2000
<b>Internationale Zulassungen</b>	
<b>CSA-Zulassung</b>	
Control Drawing	siehe Control Drawing der zugehörigen Module
IECEx-Zulassung	IECEx CES 11.0022
Zugelassen für	[Ex ia Ga] IIC [Ex ia Da] IIIC [Ex ia Ma] I
<b>Allgemeine Informationen</b>	
Ergänzende Informationen	Beachten Sie, soweit zutreffend, die EG-Baumusterprüfbescheinigungen, Konformitätsaussagen, Konformitätserklärungen, Konformitätsbescheinigungen und Betriebsanleitungen. Diese Informationen finden Sie unter <a href="http://www.pepperl-fuchs.com">www.pepperl-fuchs.com</a> .
<b>Zubehör</b>	
Bezeichnung	optionales Zubehör: Beschriftungsträger HiALC-Hi*TB-SET-1**

Anwendung

Typischer Stromkreis



Beachten Sie die Pinbelegung. Diese Informationen finden Sie in der entsprechenden Pinbelegungstabelle auf [www.pepperl-fuchs.com](http://www.pepperl-fuchs.com).